

Máquina Semiautomática Volumétrica de Llenado y Cerrado de Envases de 1 Galón a 5 Galones

La máquina SA-521 es una cerradora y llenadora semiautomática volumétrica para el llenado de envases de 5 galones de boca abierta. Se dispone de opciones para llenar envases hasta 1 galón. Al colocar el envase bajo la boquilla y en contacto con el botón "No-Envase-No-Llena" se comienza el ciclo de llenado. Una vez lleno el envase, éste es transportado a una posición entre la boquilla y la cerradora. Allí, un operador le pone la tapa al envase estacionario y una vez éste ha sido llevado automáticamente bajo la cerradora (y otro ciclo comienza) ésta desciende y cierra el envase.

CARACTERÍSTICAS

- Pistón de un ciclo, bombea hasta 5 galones imperiales en un barrido
- Prensa ajustable de cerrado
- Guardas en la cerradora
- Válvula reguladora para control el flujo de producto a la boquilla
- Operada con Aire



PREFERRED

Máquina Llenado y Cerrado Semiautomática - Volumétrica
Modelo: SA-521



IDEAL[®]
MANUFACTURING & SALES CORP.

Ideal Manufacturing & Sales Corp.
4607 Dovetail Drive • Madison, WI 53704
www.ideal-pak.com • Teléfono: 608-241-1118

Puede estar Cubierta por una o más de las siguientes Patentes
USA: #5,505,233, #5,823,406, #6,148,877, #6,595,250



Sizes			
	1/4 Litro	●	Cubeta
	1/2 Litro		Barril
	Cuarto		Tambor
●	Galón		Tote

Especificaciones Máquina

Electricidad	No	
Aire	10 SCFM @ 80 PSI (aire limpio seco)	
Tamaño de Envase	1-5 Gal Boca Abierta	
Velocidad*	1 Gal	8 – 15 cpm
	5 Gal	6 – 9 cpm
Precisión**	± .25% by volume	

*La rata de llenado varía con el tamaño, forma del envase, la abertura de llenado, precisión requerida, alimentación del producto al igual que con las características individuales del mismo.

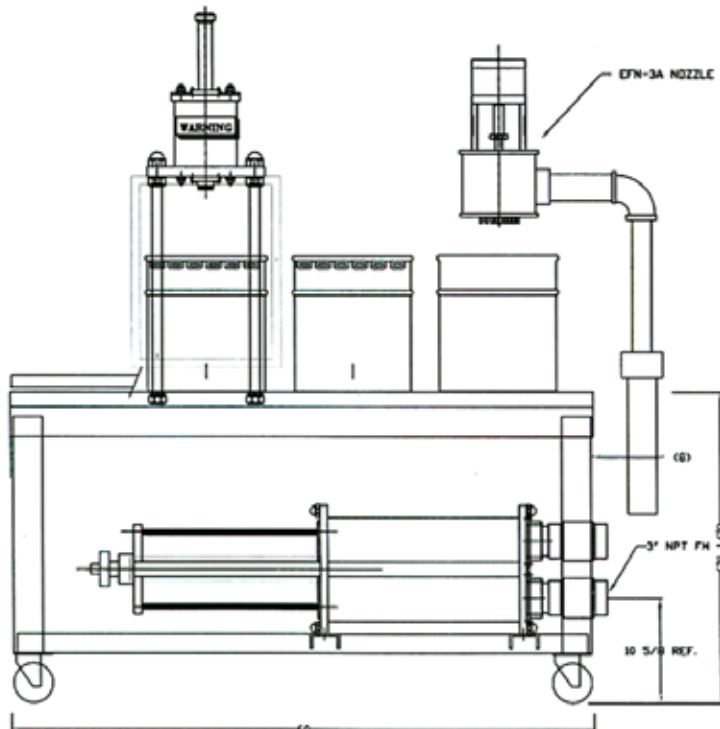
**Una presión de cabeza consistente ayuda a mantener un operación precisa de llenado.

PREFERRED

Máquina Llenado y Cerrado Semiautomática - Volumétrica
Modelo: SA-521

OPCIONES

- Varias configuraciones de boquillas, incluyendo capilar, de acople, cónica y tipo sonda
- Conexiones para enjuague de las boquillas en cámara cerrada
- Tanque de Llenado
- Sensor de nivel Constante
- Bomba de glycol



Debido a nuestro esfuerzo permanente de mejorar nuestros productos, nos reservamos el derecho a hacer cambios y modificaciones sin previo aviso

IDEAL®
MANUFACTURING & SALES CORP.

NEUPAK®
DIVISION

4607 Dovetail Drive
Madison, WI 53704
Telephone: 608-241-1118
Fax: 608-241-4448
E-mail: sales@ideal-pak.com
Website: www.ideal-pak.com